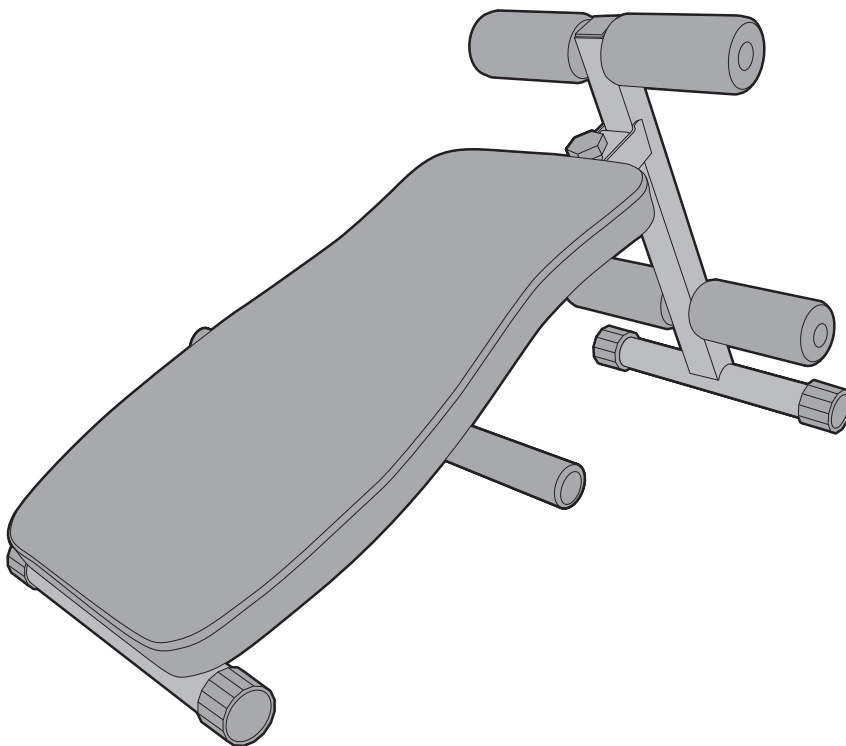


品名  
コンパクトベンチ

品番  
FA161

取扱説明書



安全にご使用していただくために

取扱説明書をよくお読みいただき、内容を十分理解された上でご使用ください。

- 改良のため、デザイン・仕様を一部変更している場合があります。ご了承ください。
- 無断の複製は固く禁じます。

ご使用前に必ずお読みください

この度は、本製品をお買い上げいただきまして、誠にありがとうございます。  
この取扱説明書は、本製品の組立と使用上の注意及び警告事項について詳しく記載しています。  
本製品をご使用になる前には、必ずこの取扱説明書をよくお読みいただき、事故が起らないよう、記載内容に従って正しくお使いください。また、お読みになった後も、必要なときにいつでも調べられるよう、すぐに取り出せる場所へ大切に保管してください。なお、本製品のご使用制限は体重90kg以下となります。

INDEX

安全のため  
必ず守っていただくこと  
警告・注意事項

各部の名称  
部材及び付属品

組立手順

運動例

収納方法  
お手入れ方法

# ⚠ 本製品のご使用は、注意を怠ると大変危険です！

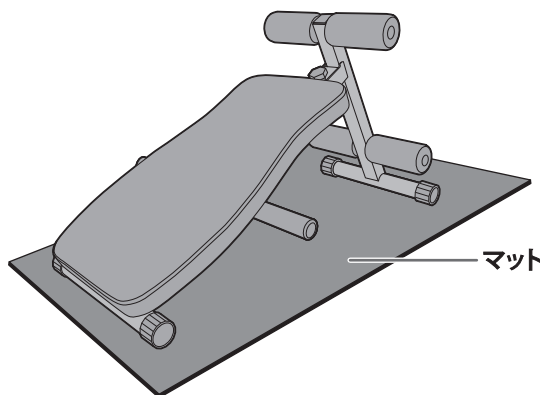
家庭で行うトレーニングは、ちょっとした不注意で大きな事故につながります。  
本書に記載されている内容を守り、自己の責任のもとでトレーニングをおこなってください。  
お客様の不注意によるいかなる事故も、当社としましては一切の責任を負いかねますのでご了承ください。

安全のため必ず守っていただくこと  
警告・注意事項

## ⚠ 床面保護について

### 必ず床面保護マットを敷く

使用中および保管の際には必ず床面を保護するマットなどを敷いてください。直接床材の上で設置や保管をした場合、床面の材質（塩化ビニル製など）によっては床材が変色する場合があります。  
(当社では専用マットを別売しております)



必要マットサイズ：550×900 mm以上

## 警告・注意事項

### 安全のために、必ずお守りください。

取扱説明書の警告及び注意内容は、危険の度合によって次の2段階に分けています。  
表記されている内容をよく理解していただき、取扱説明書に従った使用法で点検・運動をおこなってください。

#### ⚠ 警告

記載されている内容を守らなければ、死亡または重傷などを負うことが想定される内容です。

#### ⚠ 注意

記載されている内容を守らなければ、軽傷を負うかまたは物的損害の発生が想定される内容です。

絵表示の意味



絶対におこなわないでください。



分解をしないでください。



必ず指示に従ってください。



確認をしてください。

本書記載の警告及び注意事項を遵守されずにご使用されて生じた、いかなる事故につきましても、当社としましては一切の責任を負いかねますのでご了承ください。また、本書記載の警告及び注意事項に該当すると思われる場合は本製品の組立及び使用はせず、ただちに当社カスタマーサービス課へお問い合わせください。

●各ページには安全にご使用いただくための注意点も表記しております。よくお読みいただき、記載している内容を十分ご理解の上、ご使用ください。

# 警告・注意事項

## 使用前の警告・注意事項

### 警告

- ❗ 本製品は家庭用のトレーニング器具（フィットネス器具）です。学校・スポーツジム・業務用など、不特定多数の利用者による使用はしないでください。また、運動以外の目的では使用しないでください。
  - ❗ 本製品は健康の維持・増進を目的とした製品であり健康な方を対象としています。
  - ⊘ 次に該当する方は本製品を使用しないでください。
    - 医師が使用を不適当と認めた方
  - ❗ 次に該当する方は必ず医師に相談の上、使用してください。
    - 医師の治療を受けている方や、身体の異常を感じている方
    - 知覚障害のある方
    - 妊娠している、または妊娠の疑いのある方
    - 皮膚疾患のある方
    - 血行障害、血管障害など循環器に障害をお持ちの方
    - 骨粗しょう症など骨に異常のある方
    - 心臓に障害のある方
    - ペースメーカーなどの体内植込型医用電気機器を使用している方
    - 呼吸器障害をお持ちの方
    - 高血圧の方
    - 内臓疾患（胃炎、肝炎、腸炎）などの急性症状のある方
    - 悪性の腫瘍のある方
    - リウマチ症、痛風、変形性関節症などの方
    - 過去の事故や疾病などにより背骨に異常のある方や背骨が曲がっている方
    - 腰痛（椎間板ヘルニア、脊椎すべり症、脊椎分離症など）のある方
    - 脚、腰、首、手にしびれのある方
    - 静脈リウなどの重度の血行障害や血栓症などのある方
    - リハビリテーション目的で使用される方
- 上記以外に身体に異常を感じているとき

- ❗ 小学生以下及び1人での運動に不安を感じている方、他者から見てそう感じられる方が使用される場合、リハビリテーションの目的で使用される場合は、成人（健常者）の方の介添えの上、使用してください。また小さなお子様やペットのいる場所での運動・保管はしないでください。
- ❗ 本製品の**使用体重制限は最大90kg**です。体重が90kgを超える方、付加荷重と体重を合わせて90kgを超える方は使用しないでください。使用中、機器が破損するおそれがあり、重大な事故を引き起こす原因になります。
- ⊘ 使用前には、その都度、各部の部品が完全に固定されていることを必ず確認してください。ボルトが緩んでいたり、欠品している状態で使用すると重大な事故を起こすおそれがあります。

## 設置時の警告・注意事項

### 警告

- ❗ 本製品を長期にわたり使用していただくため、ボルトの締まり、金属バリなどの有無、変形、全ての溶接個所にひび割れなどが無いことを確認してください。
- ❗ 本製品の「設置時」「使用中」及び「保管時・移動」の際には、ボルト・ナット・パイプ・可動部分に手・指などを挟まれないように注意してください。また床面を保護するマットなどを敷いてください。
- ❗ 設置及び保管・移動の際は、必ず軍手などを着用してください。
- ⊘ 本製品をご自分で改造もしくは付加及び部品を取り外した状態で使用された場合、重大な事故を起こすおそれがありますので絶対にしないでください。
- ⊘ 小さなお子様がいらっしゃる場所には、設置・使用・保管はしないでください。

### 注意

- ❗ 設置の際は十分な場所を確保し、敷物を敷くなどして床や家具などにキズが付かないよう注意してください。
- ❗ 設置作業中、カッターナイフなどの刃物や工具を使用する場合は、取り扱いに注意してください。
- ⊘ 使用前に部品が全て揃っていることを必ず確認してください。万一、揃っていない場合には当社カスタマーサービス課までお問い合わせください。
- ⊘ 設置完了後、大きなグラつきやガタつきがないことを必ず確認してください。

## 使用時の警告・注意事項

### 警告

- ❗ 本製品への巻き込みを防ぐため、運動中は身体のサイズに合った運動着を着用し（ゆったりと余裕のあり過ぎる衣服は避けてください）、フード付きパーカーのひもや靴ひもは短く結んでおいてください。また、手、指や髪の毛などの巻き込みに注意してください。
- ⊘ **裸足・靴下・ストッキングで本製品を使用するのは危険です**のでしないでください。必ず**ゴム底の運動靴**（ランニングシューズ、トレーニングシューズ）を履いて使用してください。運動靴を履かずに運動された場合、部品の隙間などに足の指を巻き込むなど思わぬ事故の原因となります。
- ⊘ 使用中に左右に激しくゆする運動、乗降する際、および使用中に、周囲の人が使用者や本製品を押し引きしたりする行為は、重大な事故を起こすおそれがありますので決してしないでください。

安全のため必ず守っていただくこと  
警告・注意事項

# 警告・注意事項

安全のため必ず守っていただくこと  
警告・注意事項

- ⊘ 安全のため、ピン、ボールペン、装飾品などをポケットに入れたり、身に着けたままでの運動は絶対にしないでください。
- ⊘ シートの上で立ち上がったり、本製品を脚立や踏台などの代わりに使用したりしないでください。転倒など事故の原因になります。
- ❗ 使用前には十分な準備運動をおこない、身体をほぐしてください。また、運動後も同様にほぐしてください。直接トレーニングされますと筋肉などに損傷を及ぼす原因になります。
- ❗ 本製品は1人用です。同時に2人以上で使用しないでください。
- ❗ 安全のため、使用中以外でも機具のすき間や可動部分に手、指などを入れたりせず、また動物や、特に、小さなお子様が本製品に近づかないように十分注意してください。
- ❗ 運動は少し疲れる程度の運動量を毎日継続して行うのが良く、無理な運動は筋肉を傷めるばかりか運動効果も少なくなります。
- ❗ 次のような症状が出たときは運動を中止してください。（めまい、ふらつき、冷や汗、吐気、心拍の乱れ、動悸、胸の圧迫感、けいれん、腱・靭帯の痛み、眠気、その他心身の異常）
- ❗ 健康のため、食事後すぐは運動を避けてください。また、飲食・喫煙をしながらや飲酒後の運動はしないでください。

## ⚠ 注意

- ❗ 本製品は必ず直射日光の当たらない屋内で使用してください。屋外・倉庫・ベランダ・軒下、湿気の多い浴室、熱器具の近くなどでは使用しないでください。サビや傷み・故障の原因になります。
- ❗ 本製品はしっかりとした水平な床の上（安定した場所）に設置し、**使用中及び保管の際にも必ず床面を保護するマットなどを敷いてください。**直接、床材の上で設置や保管をした場合、床面をキズつけたり、床面の材質（塩化ビニル製など）によっては、レッグキャップなどによって床材を変色させたりする場合があります。特に畳の上では使用しないでください。製品が不安定になり、畳に損傷を与えます。（当社では専用マットを別売しております）
- ❗ 運動中に身体を壁や柱などにぶつけないよう広い場所で使用してください。

## お手入れについての注意事項

### ⚠ 注意

- ❗ 本製品を長期にわたり使用していただくため、定期的に汚れなどを拭き取ってください。
- ⊘ 本製品は塗装加工及び各部に樹脂を使用していますのでシンナー系、ベンジン、除光液、酸性洗剤、アルカリ性洗剤、アルコールを含んだ製品でのお手入れはしないでください。
- ⊘ 特に注意していただきたい内容をラベルにして貼っています。本体の貼付けラベルをはがしたりキズつけたりしないでください。
- ⊘ 事故・破損の原因となりますので、当社指定の修理技術者以外の方は、本製品を分解したり、改造・修理は絶対にしないでください。

## 保管についての警告・注意事項

### ⚠ 警告

- ❗ 保護者の方は小さなお子様が本製品を遊具として使用しないよう十分注意してください。
- ❗ 小さなお子様や、取扱説明書・警告ラベルの内容が理解できない方が1人で製品に触れ、誤動作をしないように十分注意してください。誤った使用は事故の原因になります。
- ❗ 保管場所は本製品でつまづかない場所に置き、特に小さなお子様が勝手に触ることのないよう、必要に応じて梱包などを施してください。また、直射日光が当たる場所や高温・多湿な場所には保管しないでください。
- ❗ 万一、故障その他のトラブルが発生した場合には、当社カスタマーサービス課までご相談ください。
- ❗ 長期間ご使用になられますと、サビや摩耗により部品などの劣化が起こる場合があります。お買上げ日より1年間を過ぎた製品、購入日が当社にて確認できない場合は有償で点検サービスをおこなっておりますので、当社カスタマーサービス課までご相談ください。

### ⚠ 注意

- ❗ この取扱説明書及び保証書は大切に保管されますようお願いいたします。紛失された場合、再発行はお受けかねる場合があります。
- ⊘ 長期間保管され、再び使用される場合は、本書の警告、及び注意事項を再確認の上、使用してください。また、長期間使用されなくても、部品の劣化、及びサビの発生などが予想されますので、本書の警告、及び注意事項を確認し、異常がないことを確かめてから使用してください。
- ❗ 環境保護のため、廃棄する場合は、各自治体の取り決めに従ってください。

# 警告・注意事項

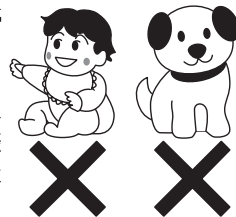
## ■使用上の注意

### 巻き込み注意。

巻き込みを防ぐため、身体のサイズにあった運動着を着用し、フード付きパーカーのひもや、靴ひもなどは短く結んでおいてください。また、手指や髪の毛などの巻き込みに注意してください。

### 小さなお子様やペットのいる場所で使用しない。

使用中以外も部品の隙間などに手、指などを入れたりせず、また物や動物、特に小さなお子様など、取扱説明書の内容を理解できない方が本製品に近づかないよう十分注意してください。



### 裸足・靴下・ストッキングで使用しない。

必ず運動靴を履いて使用してください。運動靴を履かずに運動された場合、足の巻き込みやケガなど、思わぬ事故の原因になります。

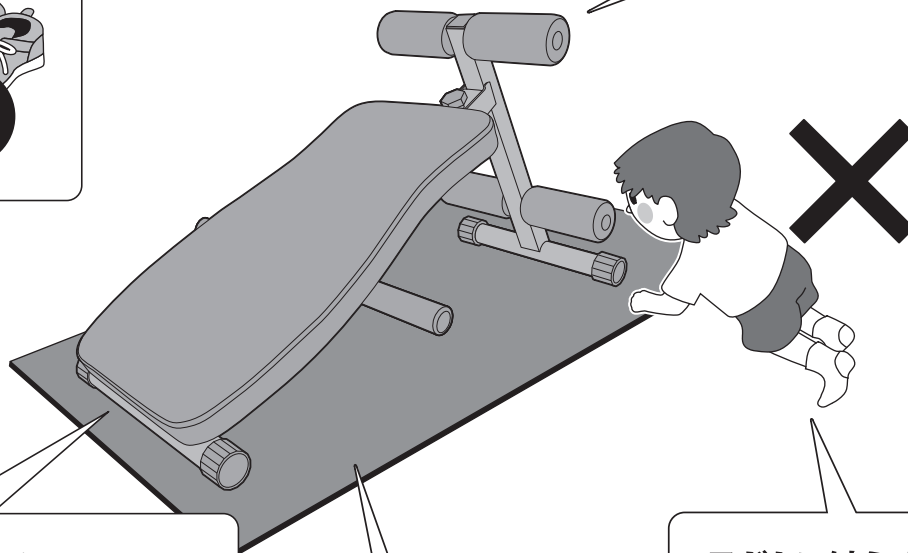
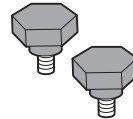


### 水平な床面に設置する。

床強度のしっかりとしたところ、床面が水平な場所に本体を設置してください。

### ノブボルト固定（2箇所）を確認する。

ノブボルト（2本）が、所定の位置に正しく差し込まれていることを確認してください。



### 本体のガタつきを確認する。

使用前には、その都度、各部の部品が完全に固定されていることを必ず確認してください。ボルトが緩んでいたり、欠品している状態で使用されると重大な事故を起こすおそれがあります。

### 子どもに触らせない。

小さなお子様が本製品を遊具として使用しないよう十分注意してください。

### マットの上に設置する。

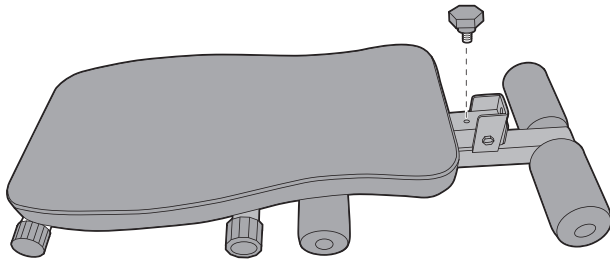
使用中および製品の移動・保管の際にも、必ず床面を保護するマットなどを敷いてください。直接、床材の上で使用や保管をした場合、床面の材質（塩化ビニル製など）によっては床材が変色する場合があります。また、畳の上では使用しないでください。畳に損傷を与えます。（当社では専用マットを別売しております。）

安全のため必ず守っていただくこと  
警告・注意事項

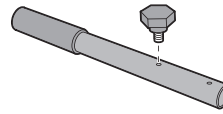
# 各部の名称 部材及び付属品

■部材及び付属品 梱包をあけましたら、必ず各部品・付属品が揃っていることをご確認ください。

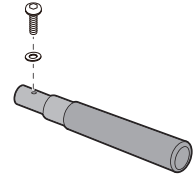
- 本体  
+固定用ノブボルト×1本



- プッシュアップハンドル(1)  
+固定用ノブボルト×1本



- プッシュアップハンドル(2)  
+プッシュアップハンドル  
取付ボルト  
+ワッシャー×1組



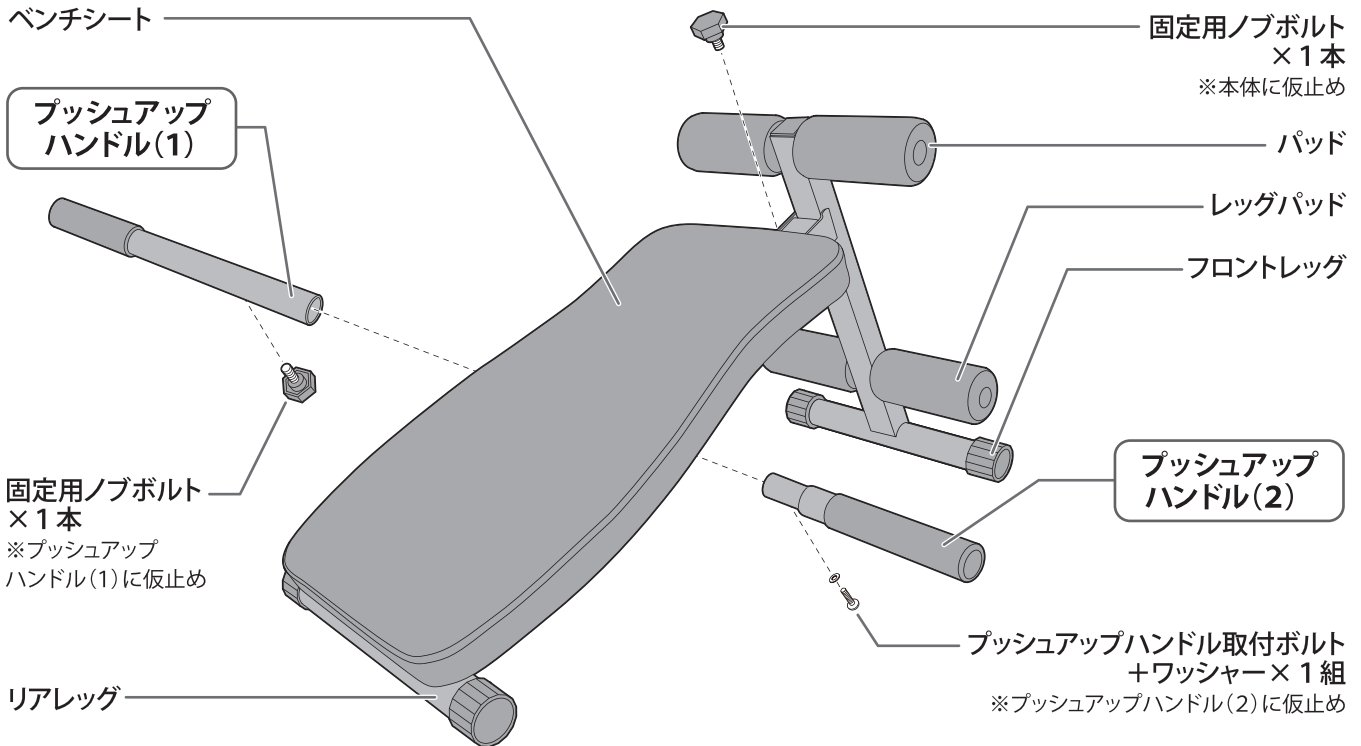
- 工具  
六角レンチ×1個



各部の名称  
部材及び付属品

## ■各部の名称

本 体



必ず床面を保護するマットなどを敷いてください。  
当社では床面を保護するエクササイズフロアマット(専用マット)を販売しておりますので、お買い上げいただいた販売店または当社カスタマーサービス課までお問い合わせください。

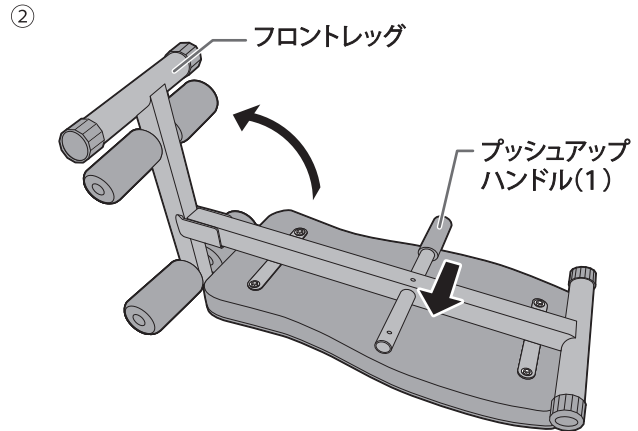
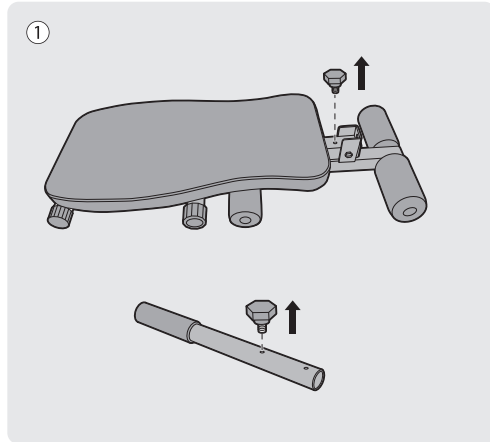
# 組立手順

(床を傷つけたり床材を変色させないように、必ず床面を保護するマットなどの上で組立手順に従い組み立ててください。)

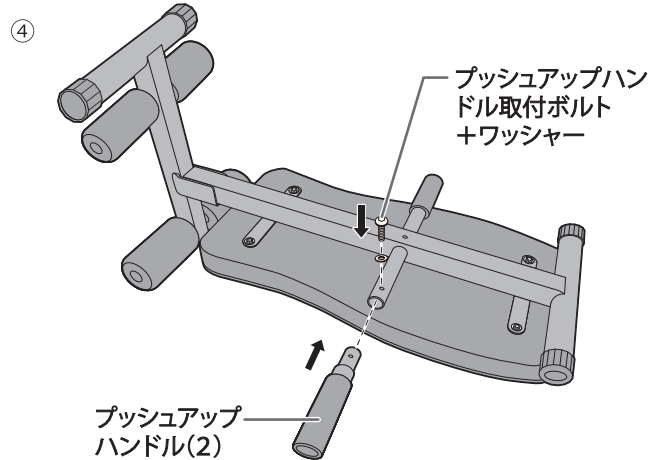
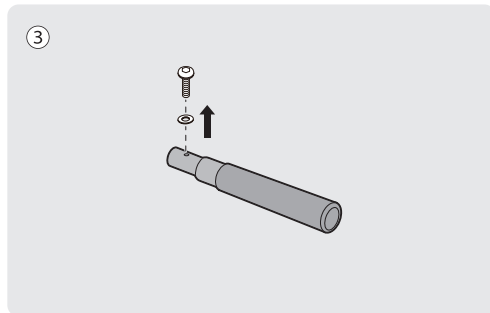
必ず、軍手などを着用して組み立ててください。

## 1 プッシュアップハンドルを取り付ける

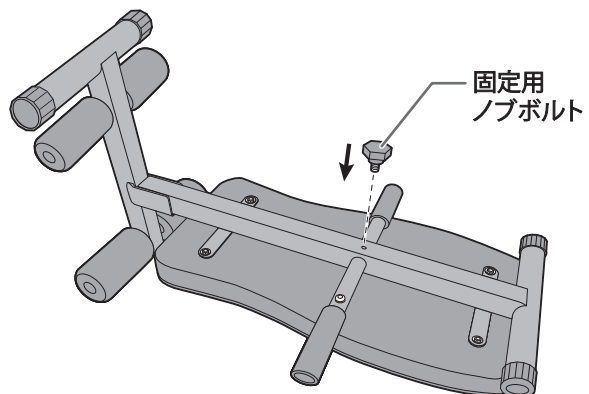
- ① 本体とプッシュアップハンドル(1)に仮止めされている固定用ノブボルトをはずします。
- ② フロントレッグを開き、本体裏面支柱の穴にプッシュアップハンドル(1)を差し込みます。



- ③ プッシュアップハンドル(2)に仮止めされているプッシュアップハンドル取付ボルト+ワッシャー【1組】をはずします。
- ④ プッシュアップハンドル(1)にプッシュアップハンドル(2)を取り付けて、プッシュアップハンドル取付ボルト+ワッシャー【1組】で固定します。



- ⑤ 支柱の穴とプッシュアップハンドルの穴を合わせて、ノブボルトで固定します。



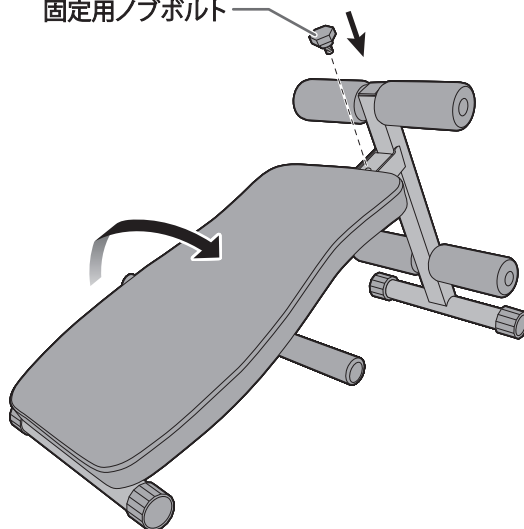
# 組立手順 (床を傷つけたり床材を変色させないように、必ず床面を保護するマットなどの上で組立手順に従い組み立ててください。)

## 2 本体に固定用ノブボルトを取り付ける

手指を挟まないよう十分注意しながら本体を裏返し、図のように固定用ノブボルトを取り付けます。

組立完了後、全てのノブボルト・ボルト・ワッシャーを再度しっかりと増し締めしてください。

固定用ノブボルト



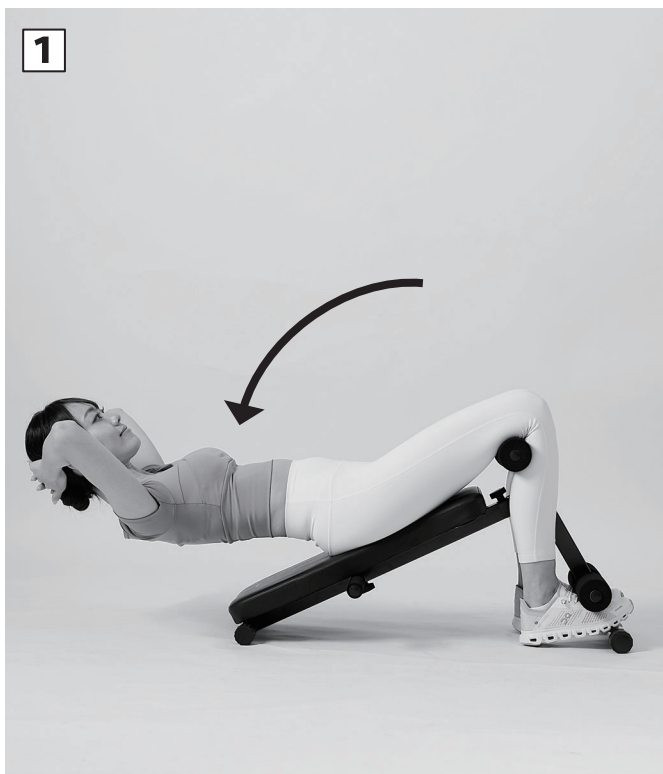
# 運動例

運動回数は10～20回程度を目安としてください

## シットアップ

強化部位：おなか

1



2



## プッシュアップ

強化部位：胸と上腕裏側

1



2

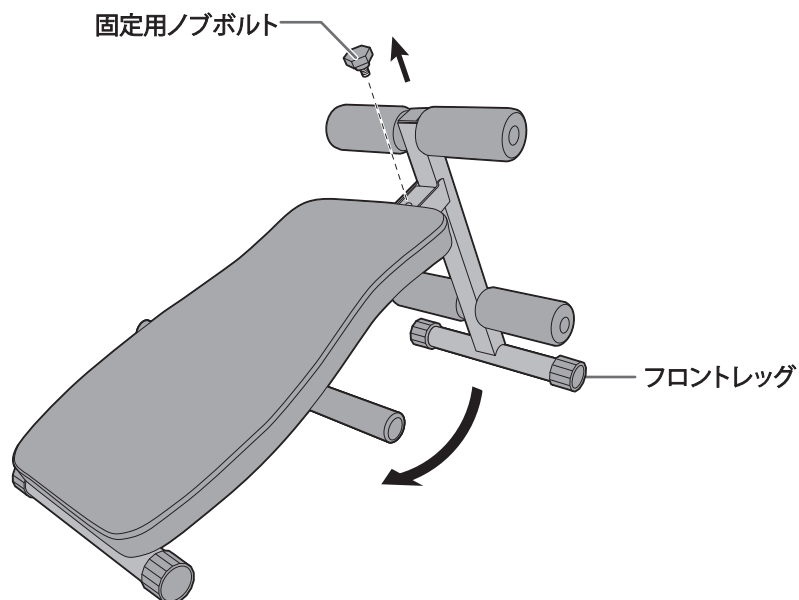


この運動例は、健康な状態を前提としております。身体に異常がある場合や運動中に異常を感じた場合は直ちに中止してください。

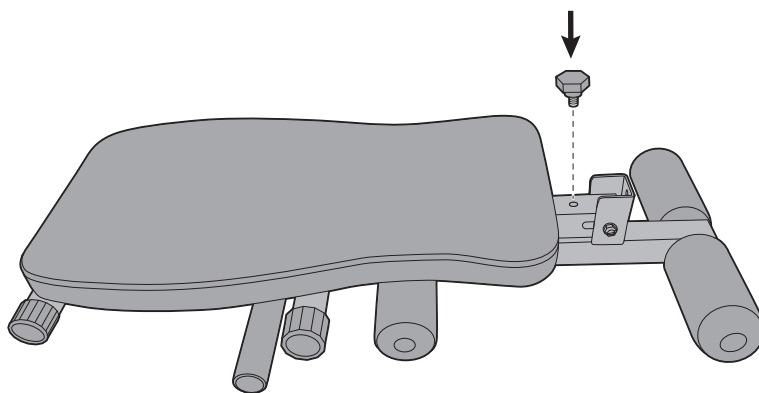
運動例

# 収納方法

① 本体の固定用ノブボルトをはずし、手指を挟まないよう十分注意しながらフロントレッグを閉じます。



② はずした固定用ノブボルトをもう一度本体に取り付けます。



**▲ 注意** ●指をはさまないようにご注意ください。

収納方法  
お手入れ方法

# お手入れ方法

●本製品を長期にわたりご使用いただくため、定期的に汚れなどを柔らかい乾いた布で軽く拭いてください。

**▲ 注意** ●シンナー系、ベンジン、除光液、酸性洗剤、アルカリ性洗剤、アルコールを含んだ製品でのお手入れはおやめください。  
●硬い布で拭くとキズや破れの原因になりますので使用しないでください。



## ■製品仕様

品名：コンパクトベンチ  
品番：FA161  
本体サイズ  
(シットアップベンチ)：W510×D860×H470mm  
(収納時)：W510×D805×H150mm  
ベンチシートサイズ：W335×D610×T50mm  
質量(重量)：約6.0kg  
傾斜角度：約26度(固定式)

主な材質：スチール、PVC(ポリ塩化ビニル)、  
PP(ポリプロピレン)、NBR(ニトリル  
ブタジエンゴム)  
使用制限体重：90kg  
生産国：中国

修理・  
アフターサービスの  
ご案内

**アリンコ株式会社**  
**フィットネス事業部 カスタマーサービス課**

フリーダイヤル  0120-30-4515

受付時間 10:00～12:00、13:00～16:00 (土・日・祝日、当社休業日を除く)

Ver.1.0

左記以外受付

F A X : 072-678-6410

E-mail: [fitness@alinco.co.jp](mailto:fitness@alinco.co.jp)

F A X 又はメールでのお問い合わせの場合、回答に時間を要する場合がございます。予めご了承ください。

FA161:この商品の  
WEB ページはこちら



ENLIFIEE-